



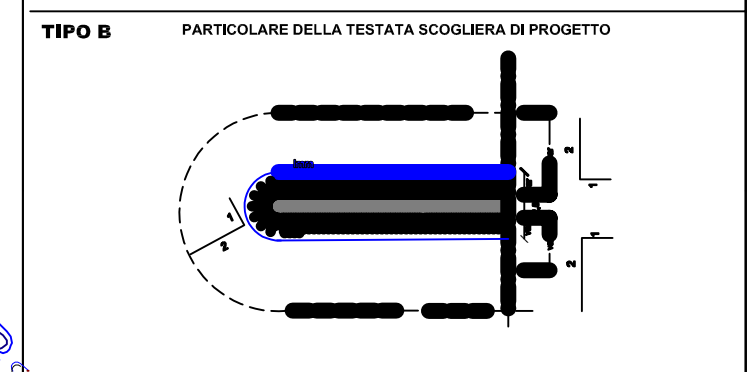
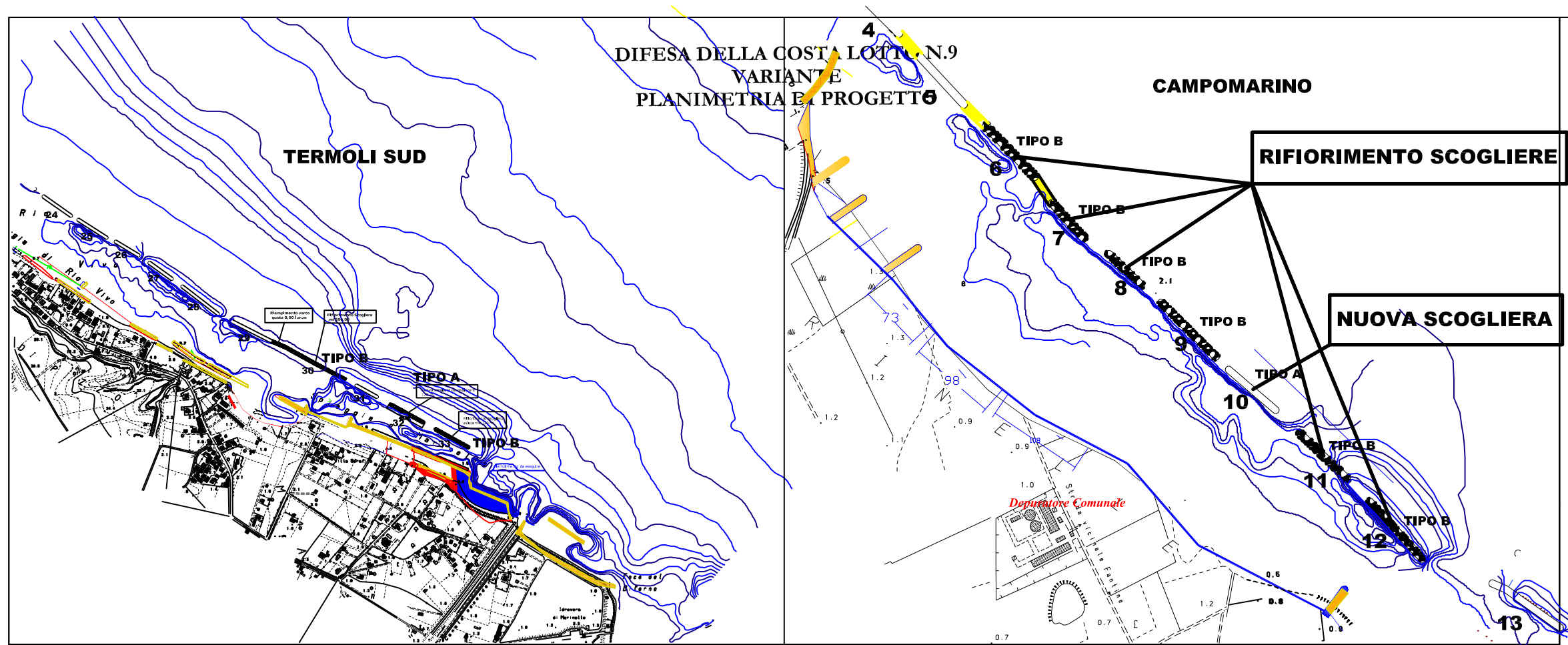
Regione Molise

DIREZIONE AREA IV
Servizio Difesa del Suolo, Opere Idrauliche e Marittime

LAVORI DI DIFESA DELLA COSTA MOLISANA
LOTTO N°9 - VARIANTE

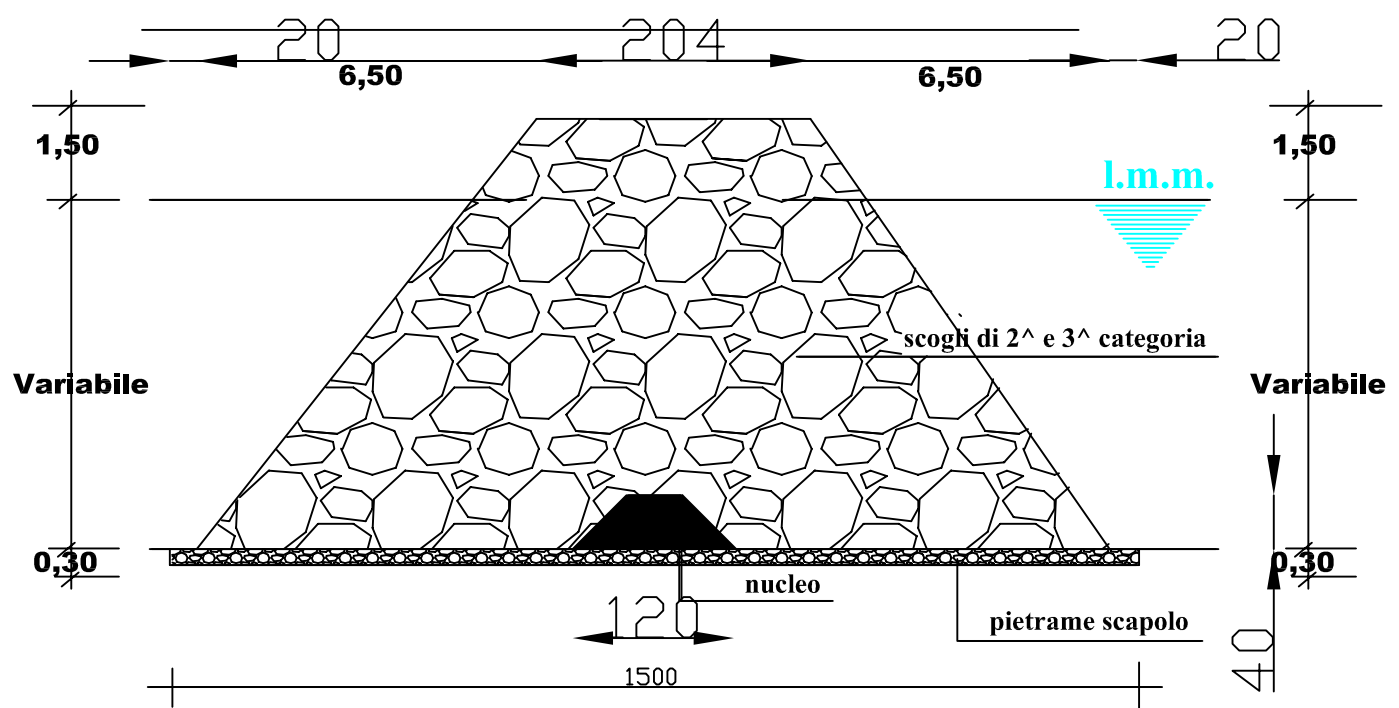
PROGETTO ESECUTIVO.

PARICOLARI COSTRUTTIVI	Elaborato:		Tavola TAV11
			Scala
			Data 2 - LUG. 2014
			Rif.
Responsabile del Procedimento Arch. Nicola Carovillano 			
Progettazione:			
Ing. Mario Cardarelli (Progettista Calcolatore)	 Geom. Angelo Quaglia (Progettista Architettonico) 	Geom. Nicola Pontarelli (Coordinatore Sicurezza in fase di Progettazione) 	



PER OGNI FASE DI REALIZZAZIONE DELLE OPERE A GETTATA DOVRANNO ESSERE UTILIZZATE LE CATEGORIE DI MASSI NATURALI INDICATE NEI DISEGNI CON LA MESSA IN OPERA DEGLI ELEMENTI LAPIDEI DI DIMENSIONI MINORI VERSO L'INTERNO DELLA SCOGLIERA. L'EVENTUALE UTILIZZO DI UNA CATEGORIA INFERIORE RISPETTO A QUELLE INDICATE È AMMESSA SOLO IN MINIMA PARTE CON LO SCOPO DI MINIMIZZARE I VUOTI ED AUMENTARE IL GRADO DI STABILITÀ DELL'OPERA.

TIPO A
CONSTRUZIONE NUOVA SCOGLIERA



TIPO b
RICONFIGURAZIONE SCOGLIERE

